



ZUSCHNITTPROFI

ZUSCHNITTE - IN SCHNITTIGER QUALITÄT



IHR ZUSCHNITTPROFI ONLINESHOP JETZT NOCH KOMFORTABLER

- Sofortige Verfügbarkeit von 150 Dekoren in mehreren Stärken
- Rohspan-, MDF-, Hartfaser-, Massivholz-, Sperrholz-, 3-Schicht- und Schichtstoffplatten in mehreren Stärken und Ausführungen verfügbar
- Schichtstoff beleimte Rohspan-, MDF- und Sperrholzplatten
- CNC – Bearbeitung (Bohren, Fälzen, Fräsen usw,...) mit der neuen 5-Achs Homag Venture BMG311
- Topqualität ab Losgröße 1!
- Auch Kleinaufträge zu Top-Preisen!
- Zubehör und Beschläge zu Top-Preisen!
- Angebotserstellung und Bestellung 24 Stunden am Tag, unabhängig von unseren Öffnungszeiten
- Unterstützung durch Ihre Ansprechpartner im Außen- und Innendienst während der Dienstzeiten
- Bewährte Zustellung durch eigenen Fuhrpark

Wir freuen uns auf eine gute Zusammenarbeit.



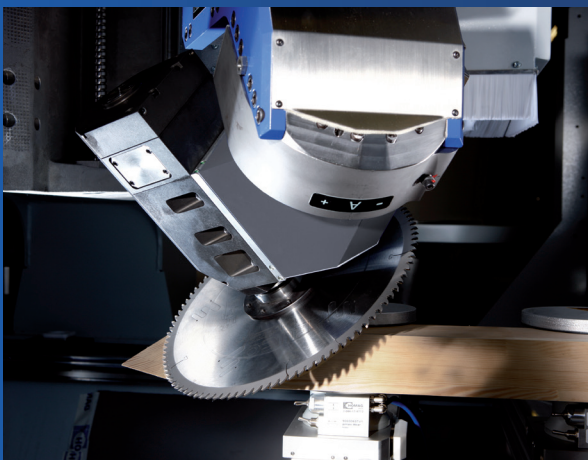
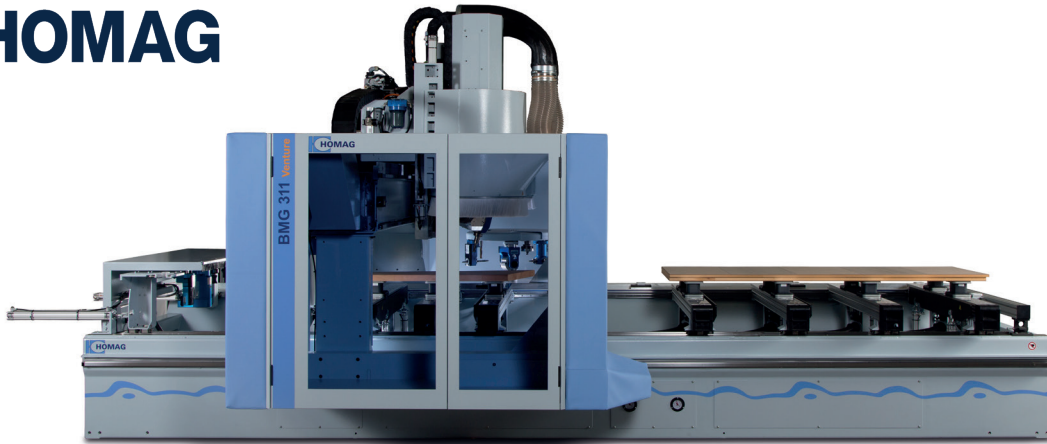
MASSGENAUE ZUSCHNITTE VOM PROFI



Homag CNC- Bearbeitungszentrum Venture BMG311 5-achsig



Bildquelle: HOMAG Group AG



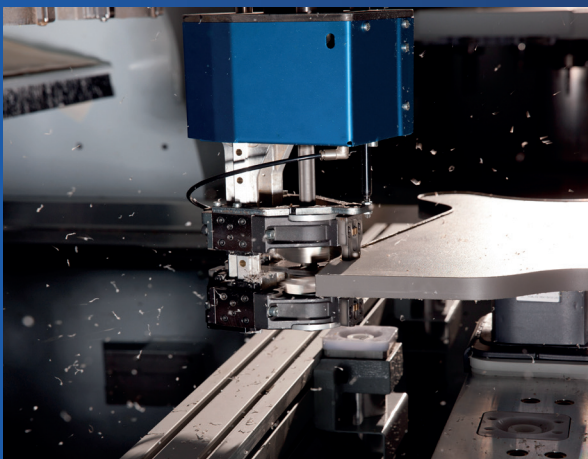
Gehrungen/Schrägen
können geschnitten oder gefräst werden
Schnittbreite max.: 110 mm

Bildquelle: HOMAG Group AG



Werkstücklänge max.: 3300 mm
Werkstückbreite max.:
1500 mm mit Kante leimen
1550 mm ohne Kante leimen
Bild: Fase anfräsen an eine Tischplatte

Bildquelle: HOMAG Group AG



Perfektes Kantenfinish durch getastetes
Kombi-Bündigfräs-/Nachputzaggregat

Bildquelle: HOMAG Group AG



Eckiges Ausspitzen einer Glasfalz-Ecke

Bildquelle: HOMAG Group AG

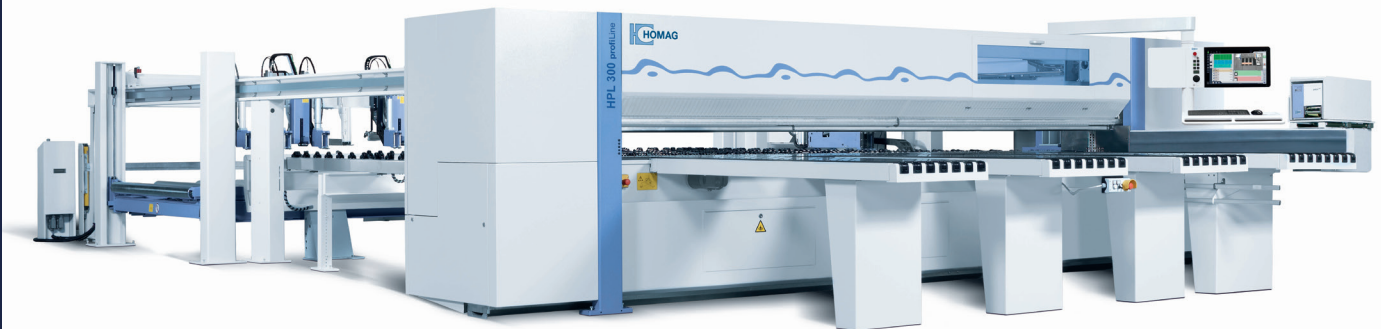
www.zuschnittprofi.at



Homag Plattenaufteilsägen HPP300 + HPL300

HOMAG

Bildquelle: HOMAG Group AG



Mit den neuen, hochmodernen und computergestützten Plattensägen schneiden wir bis zu einer Länge von 5610 mm

Homag vertikales CNC- Bearbeitungszentrum BHX200/D

Mit unserer BHX200/D können wir exakte Bohrungen und Dübelungen garantieren

HOMAG

Bildquelle: HOMAG Group AG

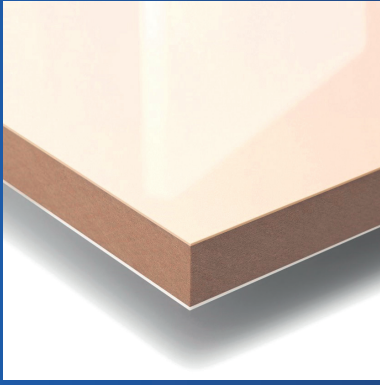


Homag Flächenlager TLF210 + TLF211



Die vollautomatische Beschickung unserer Sägen durch unser Flächenlager verhindert Oberflächenfehler (Kratzer) und erzielt ein perfektes Ergebnis durch verbesserte und schnellere Abläufe

Materialien im Keplinger ZUSCHNITTPROFI ONLINESHOP



Rauvisio Brillant – Platten
Hochglanzlaminat mit MDF – Träger



Dekorspan – Platten
Egger, Fundermax, Kaindl, Pfeleiderer



Rohspan – Platten
V20, V100/P3



MDF – Platten
MDF Grundierweiß – Platten



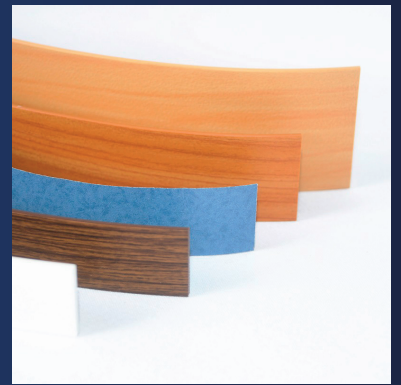
Hartfaser – Platten
Roh, Weiß



Schichtstoff – Platten
0,8 mm, 1 mm



Platten mit Belag
Schichtstoff beleimt



Kante lose
lfm abgerollt



Massivholz – Platten
Fichte



Sperrholz – Platten
Birke



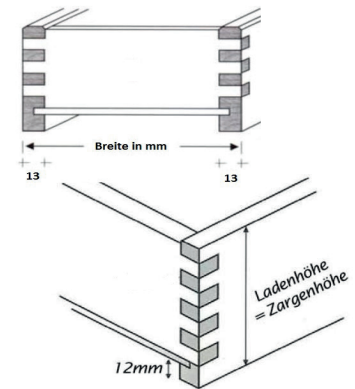
3-Schicht – Platten
Fichte

MASSIVHOLZLADEN



Type A Standard

Type A Standard für Unterflurführung

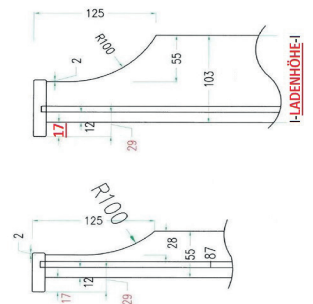


für Unterflurführung



Type C

Type C Englischer Zug geschweift

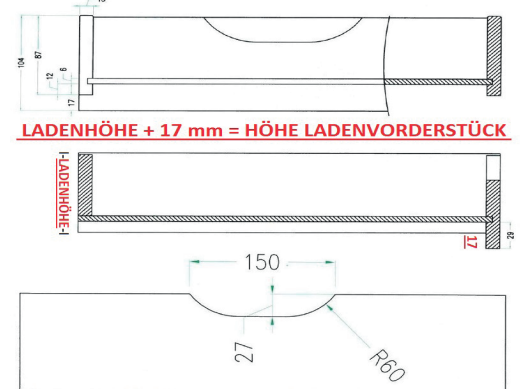


Englischer Zug geschweift



Type E

Type E Innenliegende Lade mit Griffausfräsung R



Innenliegende Lade

HOLZARTEN

Ahorn, Birke, Buche hell gedämpft, Buche aus keilgezinkten Platten, Eiche aus keilgezinkten Platten, Eiche, Erle, Esche, Fichte astig, Braunesche, Lärche, Weißbuche, Ami Nuss mit leichtem Splint, Euro Nuss mit leichtem Splint, Zirbe, MDF weiß lackiert (RAL 9010, RAL 9016)

OBERFLÄCHEN

Roh, lackiert oder geölt

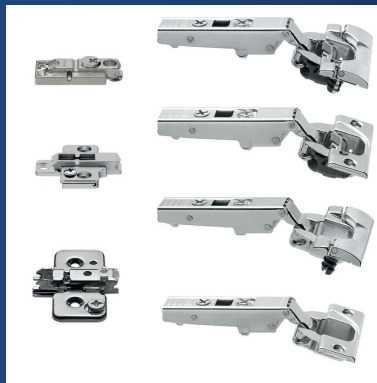
LADENHÖHEN

Lt. Raster 39/55/71/87/103/119/135/151/167/183/199/215/231/247/263/279/295/311/327/343/359/375/391/407/423/439/455/471/487/503 mm

LADENBÖDEN

6/7/10 mm Sperrholz/furniert
7/11 mm MDF furniert
geklammert oder geschraubt

BLUM Beschläge



Eckbänder 110°



Mittelbänder 110°
9,5 mm gekröpft



Innenliegende Bänder 110°
18 mm gekröpft



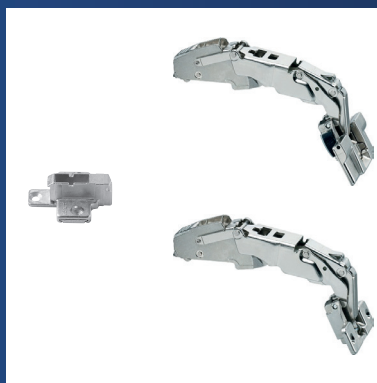
Stollenbänder Innenliegend 95°
mit 3 mm erhöhten Grundplatten



Weitwinkel - Eckbänder 155°
0-Einsprungscharnier



Weitwinkel - Mittelbänder 155°
9,5 mm gekröpft



Weitwinkelband Innenliegend 155°
9,5 mm gekröpft
mit 9 mm erhöhter Grundplatte



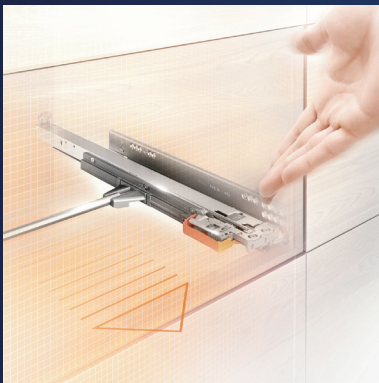
TIP – ON mit Magnet
Öffnungsunterstützung



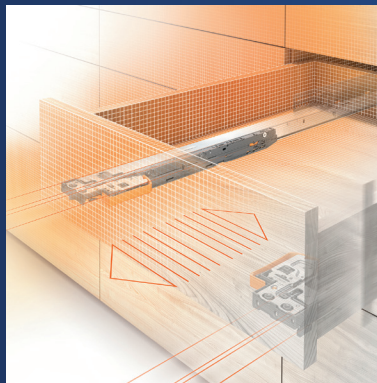
TIP – ON mit Puffer
Öffnungsunterstützung



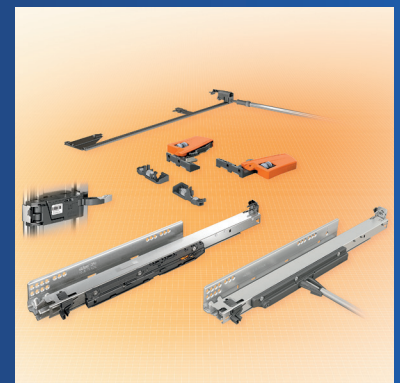
Ladenführungen Movento
mit Blumotion



Ladenführungen Movento
mit TIP - ON



Ladenführungen Movento
mit TIP – ON Blumotion



Movento Zubehör



Ladenführungen Tandem plus
Blumotion



Ladenführungen Tandem plus
TIP – ON



Tandem plus Zubehör

GRASS Beschlage



Eckbander 110°
voll aufliegend
0 mm gekropft



Eckbander 110°
aufliegend
3 mm gekropft



Mittelbander 110°
halb aufliegend
9,5 mm gekropft



Weitwinkel - Eckbander 160°
voll aufliegend
0 mm gekropft



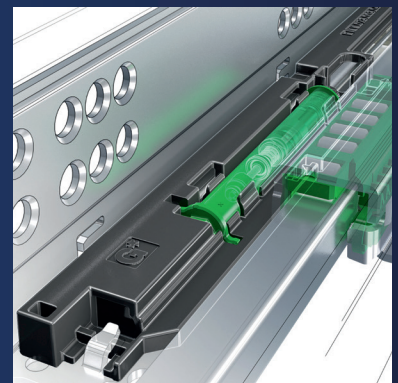
Weitwinkel - Eckbander 160°
aufliegend
3 mm gekropft



Weitwinkel - Mittelbander 160°
halb aufliegend
9,5 mm gekropft



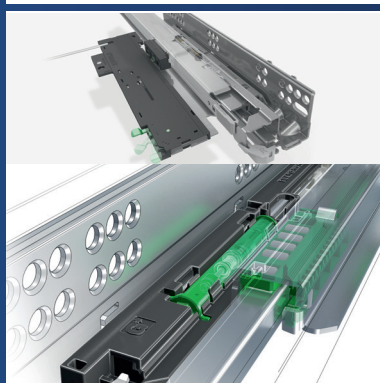
TIPMATIC mit Magnet
offnungsunterstutzung



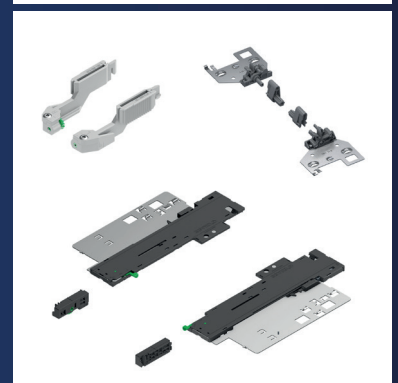
Ladenfuhungen Dynapro
mit Soft - Close



Ladenfuhungen Dynapro
mit Tipmatic



Ladenfuhungen Dynapro
mit Tipmatic Soft - Close



Dynapro Zubehor



Sockelverstellfüße
inkl. Befestigungsgleiter



AXILO Sockelverstellsystem
inkl. Befestigungsgleiter



Tischbeine
inkl. Anschraubplatte



Filzgleiter selbstklebend



Kabeldurchlass
Bohrdurchmesser 60mm, 80mm



Sockelprofil transparent
mit Dichtlippe



Türanschlagpuffer transparent
zum Einbohren Ø 5mm



Tablarträger
mit Grundplatte oder Schraubgewinde



Fächerträger
zum Einbohren Ø 3mm, Ø 5mm



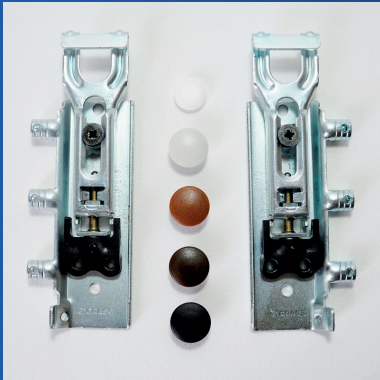
Kleiderlift



Kleiderstange oval



Kleiderstangen Halterungen
Seitenwand-, Fachbodenmontage



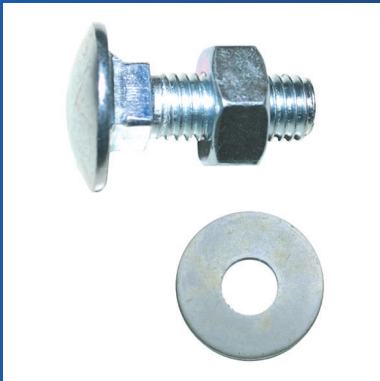
Schrankaufhänger
Tragkraft 130 kg /Paar



Schrankaufhänger Schiene



Schrank Aufhängeösen



Torbandschrauben inkl.
Muttern und Beilagscheiben



Verbindungs-, Montagewinkel
Eckbankverbinder



Plattenverbinder
Arbeitsplattenverbinder



Stoßverbindung - Dichtmasse



Schrankverbinder Minifix 15



Verbindungsplättchen



Rillendübel Buche



Montageleisten Fichte
Vierkanteleisten, Dachlatten, Polsterholz



Holz Distanzklötze Esche
80 x 20 mm, 2/3/4/5/6 mm



Kunststoffreiniger
Lackpflege



Politur und Pflegemittel
für lackierte helle Möbel



Politur und Pflegemittel
für lackierte dunkle Möbel



Reinigung und Pflegemittel
für geölte Möbel



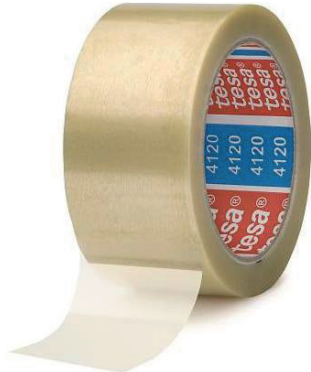
Leim- und Klebstoffreste
Entferner



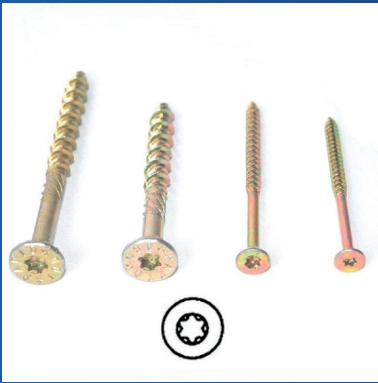
Niederdrucksprüher
Für Riepe Reiniger, lösungsmittel-
und säurehaltige Flüssigkeiten
geeignet



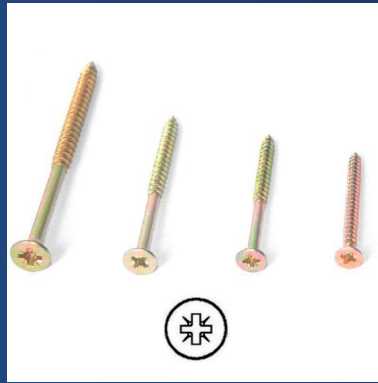
TESA Allzweckabdeckband
Schwach gekrepptes Papierabdeckband



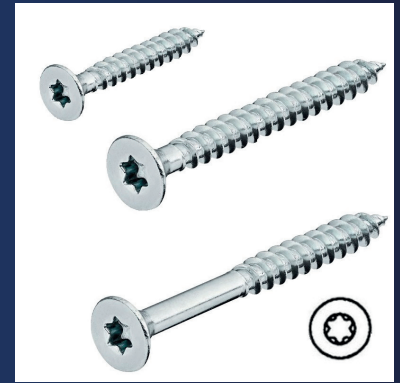
TESA PVC-Klebeband
Universell einsetzbares Klebeband



Spanplattenschrauben
Torx, gelb verzinkt



Spanplattenschrauben
Pozidriv (Kreuzschlitz), gelb verzinkt



Spanplattenschrauben
Torx, weiß verzinkt



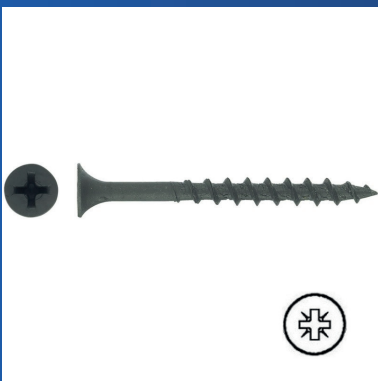
Spanplattenschrauben
Pozidriv (Kreuzschlitz), weiß verzinkt



Spanplattenschrauben
Torx, Edelstahl A2



Spanplattenschrauben
Pozidriv (Kreuzschlitz), Edelstahl A2



Gipskartonschrauben
Schnellbauschrauben



Systemschrauben



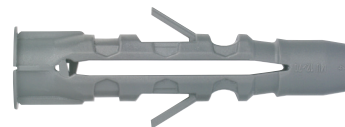
Griffschrauben
Tellerkopfschrauben



Nylondübel



Nylondübel Quattro



Multidübel

TOX – Tri Allzweckdübel
ohne KappeTOX – Trika Allzweckdübel
mit KappeGipskartondübel
Jet – Plug, Fiber - Jet



PU - Faserleim



Konstruktionsklebstoff



PU Montagekleber S21



Kraftkleber S80
dauerelastisch



Injektionsmörtel VM-Multi Plus
VM - Multi Plus 2-K



Ersatz Statikmischer
für Injektionsmörtel



Holzleim D3



Gezahnte Leimpachtel



Acryl S10
Weiß



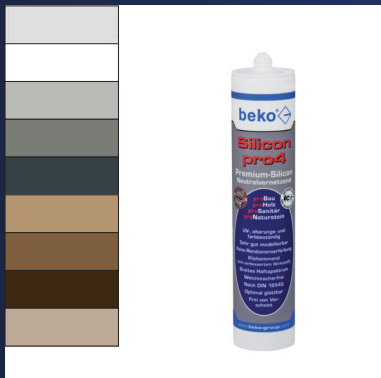
Struktur Acryl S11
Weiß



Premium Maleracryl S20
Weiß



Sanitär silikon Acetat S17
Transparent, Weiß, Grau, Schwarz,
Braun, Hellgrau



Premium Stein und Bau Silikon
Transparent, Weiß, Zementgrau,
Betongrau, Anthrazit, Hellbraun,
Mittelbraun, Dunkelbraun, Nussbaum



Ersatz Kartuschendüse,
Verschlusskappen und
45° Winkelgelenke
für Standardkartuschen



Kartuschenschneider



Profi Kartuschenpresse



Fugenspachtel Set



1K Montageschaum S27



2K Montageschaum S28



1K Pistolenschaum S29

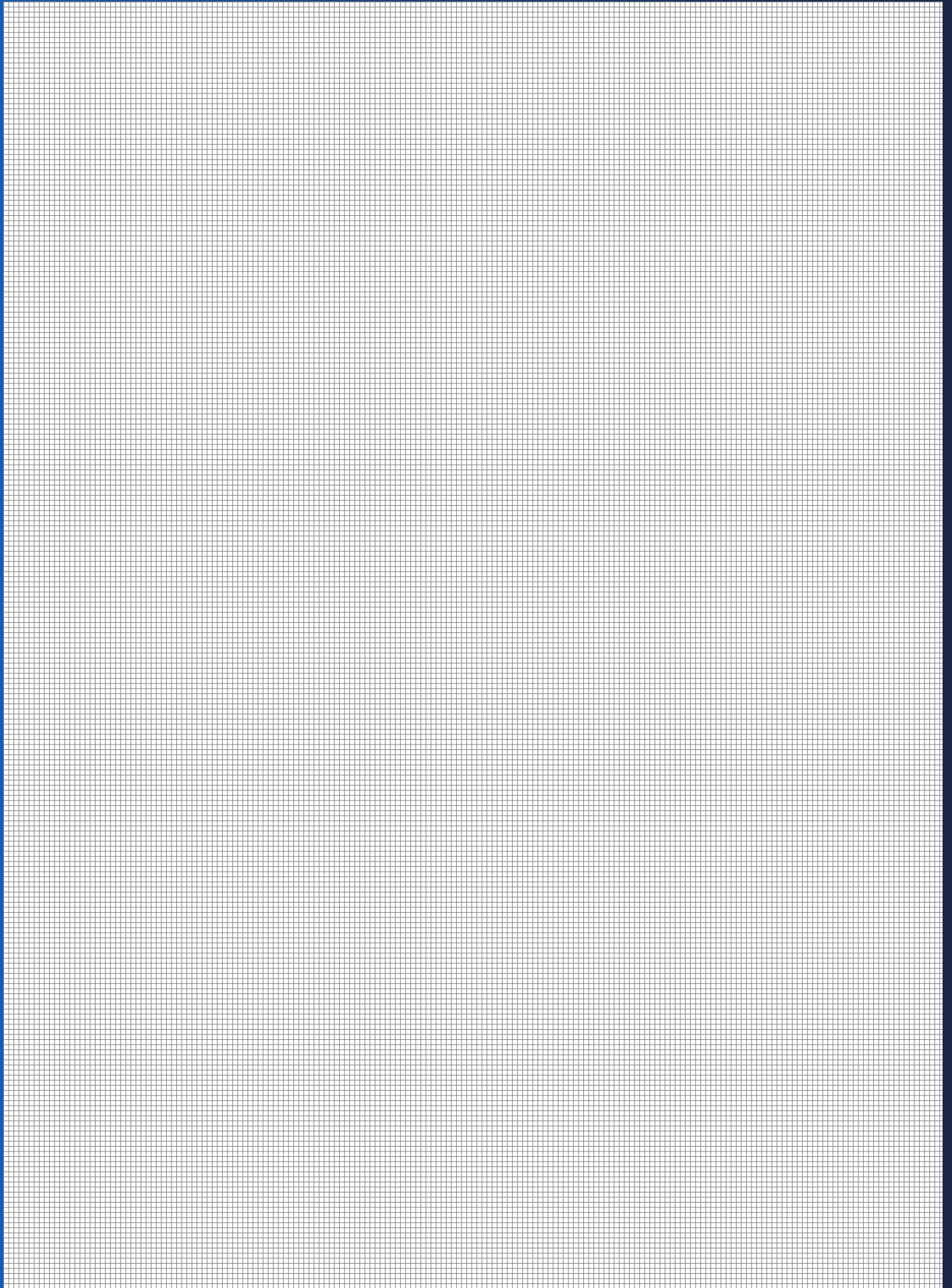


Montagepistole für PU Schaum



Schaumpistolenreiniger S25

Notizen



Notizen



Keplinger GmbH, Keplingerstraße 2, 4050 Traun, Austria

T +43 7229 736 31 0 **F** +43 7229 736 31 690 **E** office@zuschnittprofi.at **W** www.keplinger.at



SIE SIND INTERESSIERT? KONTAKTIEREN SIE UNS!



Robert Heinisch
Abteilungsleiter
T +43 7229 736 31 630
M +43 7229 736 31 522



Alexander Novy
Verkauf
T +43 7229 736 31 633



Karin Durstberger
Verkauf
T +43 7229 736 31 634



Anja Mazur
Verkauf
T +43 7229 736 31 610



Milorad Pavlik
Auftragsbearbeitung
T +43 7229 736 31 646
M +43 7229 736 31 525



Ute Mühlböck
Auftragsbearbeitung
T +43 7229 736 31 631



Astrid Bramberger
Auftragsbearbeitung
T +43 7229 736 31 635



Johann Bögl
Betreuung Onlineshop
M +43 664 544 3217