

HOPA

FERTIGPARKETT



DER WALD IST UNSERE QUELLE

Jeder Baum, der in unseren Wäldern wächst, jeder Stamm, jedes Holz und damit jedes Parkett erzählen eine Geschichte und sind so individuell wie wir - sie haben ihren eigenen, einzigartigen Fingerabdruck.

Mit der Wahl eines Holzbodens holen Sie sich ein großes Stück Natur in Ihren Wohnraum, schaffen dadurch optimale raumklimatische Verhältnisse und liegen aber vor allem auch in Sachen Design absolut im Trend.



ER LIEFERT UNS DAS HOLZ, AUS DEM IHRE PARKETTTRÄUME GESCHNITZT SIND.

NATÜRLICH & GESUND

Holz ist ein natürlich gewachsener Rohstoff und kein anderes Material steht für eine solche Natürlichkeit und Lebendigkeit. Diese Einzigartigkeit macht jeden unserer Parkettböden zu einem Unikat mit eigenem Charakter. Wärme, Lebendigkeit und eine behagliche Ausstrahlung sorgen für eine Wohltat aller Sinne. Zusätzlich sorgt Holz durch die feuchtigkeitsregulierende Wirkung auf die Raumluft für ein nachhaltig gesundes Raumklima.

ZEITLOS & MODERN

Holzfußböden treffen immer den Geschmack der Zeit und das schon seit Jahrhunderten. Den Gestaltungsmöglichkeiten sind kaum Grenzen gesetzt und durch die Zusammenarbeit mit Innenarchitekten, Designern und der Möbelindustrie wird unser Sortiment laufend an die neuesten Einrichtungstrends angepasst.

HYGIENISCH & PFLEGELEICHT

Keime, Milben und andere Störenfriede haben bei Parkett keine Chance. Zudem wirkt Holz auf natürliche Weise antistatisch und zieht keinen Staub an - diese Kombination macht unser Parkett besonders pflegefreundlich und ausdauernd. Staubsaugen und bei Bedarf nebelfeucht aufwischen reicht daher für die regelmäßige Reinigung völlig aus.



GARANTIERT AUS ECHTEM HOLZ



Eine wertvolle Entscheidungshilfe bei der Auswahl Ihres Bodens ist das europaweit gültige Qualitätssiegel „Real Wood“. Es kennzeichnet Echtholz und unterscheidet sich somit von allen anderen holznachahmenden Bodenbelägen. Zudem steht das Markenzeichen für eine hervorragende Umwelt- und Ökobilanz von echtem Holz. Gemäß der europaweit gültigen Norm EN 13756 wird Parkett definiert als „Holzfußboden mit einer Nuttschichtdicke von mindestens 2,5 mm vor der Verlegung“.

GEMACHT FÜR GENERATIONEN

Parkett ist eine Investition fürs Leben. Besonders empfehlen wir dabei unsere mit Naturöl geölten Parkettböden. Das Öl dringt dabei tief in das Holz ein und wird mit Sauerstoff (oxidativ) ausgehärtet. Das wohnfertige Finish erfolgt mit einem speziellen Naturöl. Die Oberfläche ist offenporig, atmungsaktiv, fußwarm, natürlich und es entsteht daher auch keine statische Aufladung. Falls nötig können auch Kratzer und Beschädigungen problemlos partiell repariert werden - so kann Ihr Parkettboden Generationen in voller Schönheit überdauern.



HOPA-Fertigparkett

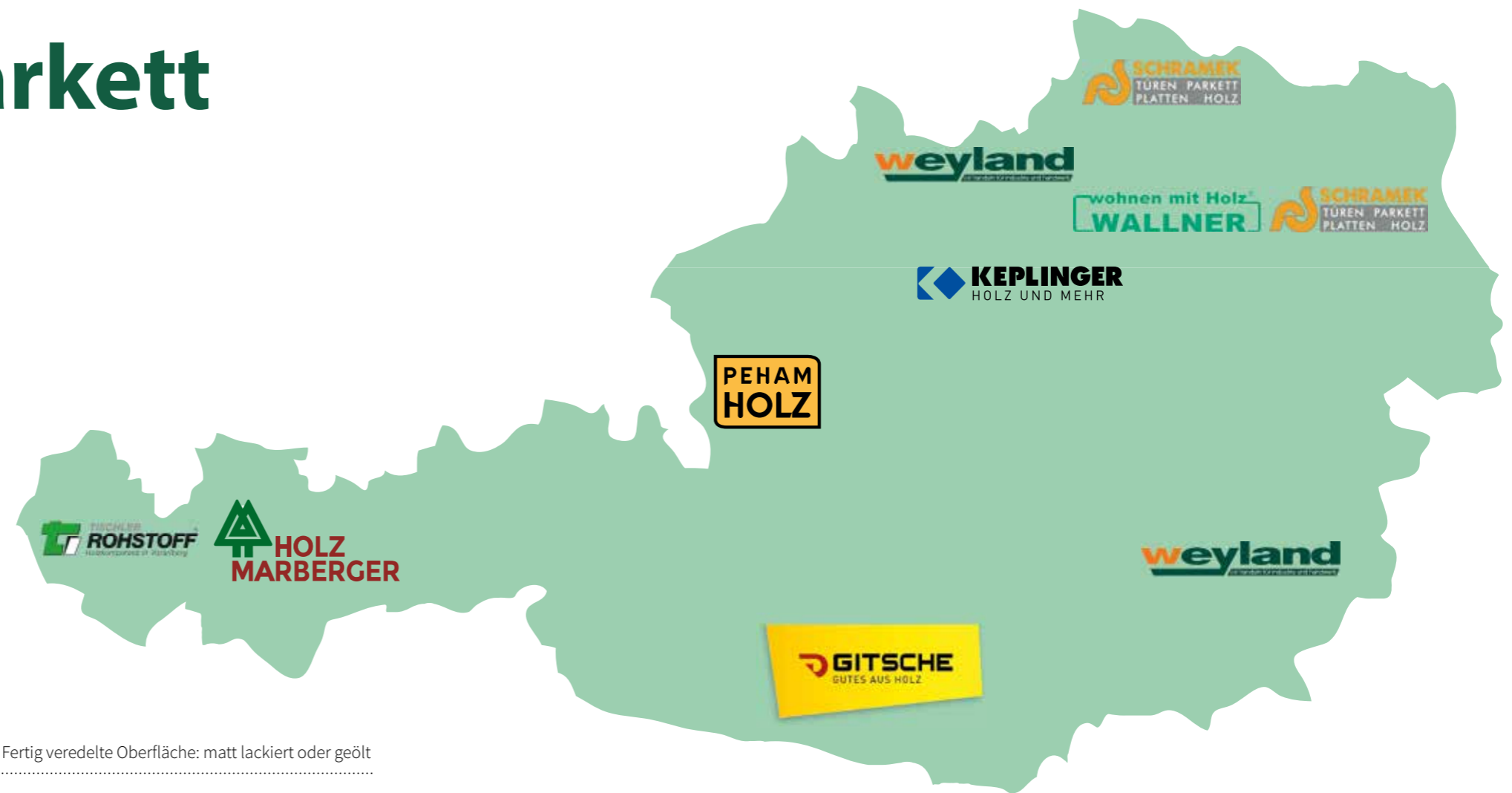
LANDHAUSDIELE & SCHIFFSBODEN

Ein besonderes Sortiment für Ihr Zuhause.
HOPA Fertigparkett – Qualität und Tradition

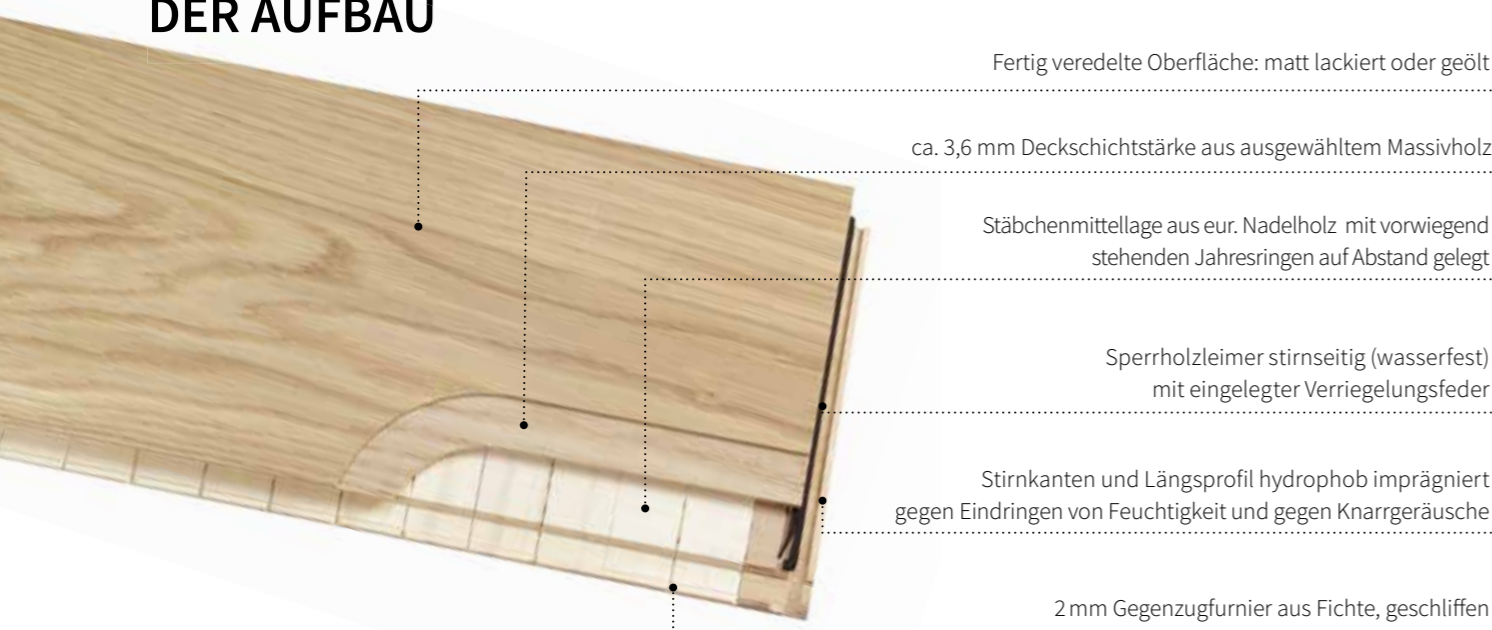
Anspruchsvolle und qualitativ hochwertige Parkettböden
Made in Austria – dafür steht die HOPA mit ihren Mitgliedern
in ganz Österreich, und das seit über 20 Jahren.

Verschiedene Holzarten, Sortierungen und Oberflächen
bieten unzählige Gestaltungsmöglichkeiten für Ihre Räume;
ansprechende Optik und einzigartige Qualität der Dielen
kennzeichnen unser Parkett-Sortiment:
Für ein unverwechselbares Wohngefühl.

Freuen Sie sich auf Ihren neuen Parkettboden – natürlich von HOPA.



DER AUFBAU



Fertig veredelte Oberfläche: matt lackiert oder geölt

ca. 3,6 mm Deckschichtstärke aus ausgewähltem Massivholz

Stäbchenmittellage aus eur. Nadelholz mit vorwiegend
stehenden Jahresringen auf Abstand gelegt

Sperrholzleimer stirnseitig (wasserfest)
mit eingelegter Verriegelungsfeder

Stirnkanten und Längsprofil hydrophob imprägniert
gegen Eindringen von Feuchtigkeit und gegen Knarrgeräusche

2 mm Gegenzugfurnier aus Fichte, geschliffen

DIE OBERFLÄCHEN

Geölt und gewachst

Die natürliche Oberflächenveredelung mit hochwertigen Ölen
und Wachsen bewahrt den frischen Charakter des Holzes
und überzeugt durch samtig-matte Oberfläche.
Durch die Veredelung mit atmungsaktiven Materialien
ist ein gesundes Raumklima gewährleistet.

Gebürstet, geschliffen

Gebürstete Böden sind mit einem natürlichen Charakter und
sanfter Rauheit ausgestattet. Geschliffene Böden bringen
unvergängliche Eleganz in Ihre Räume.

Matt lackiert

Die Versiegelung lässt Holzfußböden optisch natürlich erscheinen.
Durch den seidigen Glanz entsteht ein exklusives Erscheinungsbild,
das hohe Widerstandskraft bietet, die Lebensdauer erhöht und
auch Fans von natürlichen Oberflächen für sich gewinnen kann.

Geschroppt

Geschroppte Oberflächen garantieren mit ihrer sanft gewellten
und gebürsteten Oberfläche wahren Genuss beim Begehen.
Unverwechselbare Oberfläche, einzigartige Haptik,
tolles Laufgefühl mit integriertem Massageeffekt.

OBERFLÄCHENDESIGN

Spürbare Charakterflächen.
Unterschiede fühlen.
Unterschiede sehen.

Gebürstete
Oberfläche



Breit
geschroppte
Oberfläche



DIELENFORMATE

LANDHAUSDIELE

Der moderne Parkettklassiker im Dielendesign sorgt für großzügige Optik in Ihren Räumen.

Formate: 14 x 182 x 2200 mm
14 x 222 x 2200 mm



SCHIFFSBODEN

Prägnante, klare Optik durch drei nebeneinander liegende Stab-Designelemente

Format: 14 x 182 x 2200 mm



EICHE Natur Astig

Gebürstet mit Fase 4-seitig | Wohnfertig geölt/gewachst

3-Schichtparkett | 1-Stab Landhausdielen | 14 x 182 x 2200 mm

6 Dielen/Paket = 2,402 m², 40 Pakete/Palette = 96,080 m² | Für Fußbodenheizung geeignet. R_f = 0,101 m²K/W

Treppenkanten, RELOC Welchselement und abgestimmtes Zubehör ersichtlich ab Seite 26!



EICHE Natur Astig Weiss

Gebürstet mit Fase 4-seitig | Wohnfertig geölt/gewachst

3-Schichtparkett | 1-Stab Landhausdielen | 14 x 182 x 2200 mm

6 Dielen/Paket = 2,402 m², 40 Pakete/Palette = 96,080 m² | Für Fußbodenheizung geeignet. R_f = 0,101 m²K/W

Treppenkanten, RELOC Welchselement und abgestimmtes Zubehör ersichtlich ab Seite 26!



EICHE Country

Gebürstet mit Fase 4-seitig | Wohnfertig geölt/gewachst

3-Schichtparkett | 1-Stab Landhausdielen | 14 x 222 x 2200 mm | 6 Dielen/Paket = 2,930 m², 32 Pakete/Palette = 93,773 m²

3-Schichtparkett | 1-Stab Landhausdielen | 14 x 182 x 2200 mm | 6 Dielen/Paket = 2,402 m², 40 Pakete/Palette = 96,080 m²

Für Fußbodenheizung geeignet. R_f = 0,101 m²K/W | Treppenkanten, RELOC Welchselement und abgestimmtes Zubehör ab Seite 26!



EICHE Country Weiss

Gebürstet mit Fase 4-seitig | Wohnfertig geölt/gewachst

3-Schichtparkett | 1-Stab Landhausdielen | 14 x 182 x 2200 mm

6 Dielen/Paket = 2,402 m², 40 Pakete/Palette = 96,080 m² | Für Fußbodenheizung geeignet. R_f = 0,101 m²K/W

Treppenkanten, RELOC Welchselement und abgestimmtes Zubehör ersichtlich ab Seite 26!



EICHE Country Silbergrau

Gebürstet mit Fase 4-seitig | Wohnfertig geölt/gewachst

3-Schichtparkett | 1-Stab Landhausdielen | 14 x 182 x 2200 mm

6 Dielen/Paket = 2,402 m², 40 Pakete/Palette = 96,080 m² | Für Fußbodenheizung geeignet. R_f = 0,101 m²K/W

Treppenkanten, RELOC Welchselement und abgestimmtes Zubehör ersichtlich ab Seite 26!



EICHE Country Vulkanbraun

Gebürstet mit Fase 4-seitig | Wohnfertig geölt/gewachst

3-Schichtparkett | 1-Stab Landhausdielen | 14 x 182 x 2200 mm

6 Dielen/Paket = 2,402 m², 40 Pakete/Palette = 96,080 m² | Für Fußbodenheizung geeignet. R_f = 0,101 m²K/W

Treppenkanten, RELOC Welchselement und abgestimmtes Zubehör ersichtlich ab Seite 26!



EICHE Country Pure

Gebürstet mit Fase 4-seitig | Wohnfertig geölt/gewachst

3-Schichtparkett | 1-Stab Landhausdielen | 14 x 182 x 2200 mm

6 Dielen/Paket = 2,402 m², 40 Pakete/Palette = 96,080 m² | Für Fußbodenheizung geeignet. R_f = 0,101 m²K/W

Treppenkanten, RELOC Welchselement und abgestimmtes Zubehör ersichtlich ab Seite 26!



EICHE Country

Leicht geschroppt, gebürstet mit Fase 4-seitig | Wohnfertig geölt/gewachst

3-Schichtparkett | 1-Stab Landhausdielen | 14 x 182 x 2200 mm

6 Dielen/Paket = 2,402 m², 40 Pakete/Palette = 96,080 m² | Für Fußbodenheizung geeignet. R_f = 0,101 m²K/W

Treppenkanten, RELOC Welchselement und abgestimmtes Zubehör ersichtlich ab Seite 26!



EICHE Country Weiss

Leicht geschroppt, gebürstet mit Fase 4-seitig | Wohnfertig geölt/gewachst

3-Schichtparkett | 1-Stab Landhausdielen | 14 x 182 x 2200 mm

6 Dielen/Paket = 2,402 m², 40 Pakete/Palette = 96,080 m² | Für Fußbodenheizung geeignet. R_f = 0,101 m²K/W

Treppenkanten, RELOC Welchselement und abgestimmtes Zubehör ersichtlich ab Seite 26!



EICHE Markant Akzent

Gebürstet mit Fase 4-seitig | Wohnfertig geölt/gewachst

3-Schichtparkett | 1-Stab Landhausdielen | 14 x 182 x 2200 mm

6 Dielen/Paket = 2,402 m², 40 Pakete/Palette = 96,080 m² | Für Fußbodenheizung geeignet. R_f = 0,101 m²K/W

Treppenkanten, RELOC Welchselement und abgestimmtes Zubehör ersichtlich ab Seite 26!



EICHE gedämpft Coupal

Gebürstet mit Fase 4-seitig | Wohnfertig geölt/gewachst

3-Schichtparkett | 1-Stab Landhausdielen | 14 x 182 x 2200 mm

6 Dielen/Paket = 2,402 m², 40 Pakete/Palette = 96,080 m² | Für Fußbodenheizung geeignet. R_T = 0,101 m²K/W

Treppenkanten, RELOC Welchselement und abgestimmtes Zubehör ersichtlich ab Seite 26!



EICHE gedämpft Fango

Gebürstet mit Fase 4-seitig | Wohnfertig geölt/gewachst

3-Schichtparkett | 1-Stab Landhausdielen | 14 x 182 x 2200 mm

6 Dielen/Paket = 2,402 m², 40 Pakete/Palette = 96,080 m² | Für Fußbodenheizung geeignet. R_T = 0,101 m²K/W

Treppenkanten, RELOC Welchselement und abgestimmtes Zubehör ersichtlich ab Seite 26!



EICHE kerngeräuchert Effect

Gebürstet mit Fase 4-seitig | Wohnfertig geölt/gewachst

3-Schichtparkett | 1-Stab Landhausdielen | 14 x 182 x 2200 mm

6 Dielen/Paket = 2,402 m², 40 Pakete/Palette = 96,080 m² | Für Fußbodenheizung geeignet. R_f = 0,101 m²K/W

Treppenkanten, RELOC Welchselement und abgestimmtes Zubehör ersichtlich ab Seite 26!



PRODUKTÜBERSICHT

Landhausdielen

EICHE Natur Astig	EICHE Natur Astig Weiss	EICHE Country	EICHE Country Weiss
EICHE Country Silbergrau	EICHE Country Vulkanbraun	EICHE Country Pure	EICHE Country leicht geschroppt
EICHE Country Weiss, leicht geschroppt	EICHE Markant Akzent	EICHE ged. Coupal	
EICHE ged. Fango	EICHE kerng. Effect		

Von ruhigen bis hin zu sehr lebhaften, ausdrucksstarken Sortierungen wird die Landhausdielen allen Bedürfnissen gerecht.

EICHE Natur

Matt lackiert

3-Schichtparkett | 3-Stab Schiffsboden | 14 x 182 x 2200 mm

6 Dielen/Paket = 2,402 m², 40 Pakete/Palette = 96,080 m² | Für Fußbodenheizung geeignet. R_f = 0,101 m²K/W

Treppenkanten, RELOC Welchselement und abgestimmtes Zubehör ersichtlich ab Seite 26!



EICHE Astig

Gebürstet mit Fase 4-seitig | Wohnfertig geölt/gewachst

3-Schichtparkett | 3-Stab Schiffsboden | 14 x 182 x 2200 mm

6 Dielen/Paket = 2,402 m², 40 Pakete/Palette = 96,080 m² | Für Fußbodenheizung geeignet. R_f = 0,101 m²K/W

Treppenkanten, RELOC Welchselement und abgestimmtes Zubehör ersichtlich ab Seite 26!



EICHE Struktur Weiss

Gebürstet | Matt lackiert

3-Schichtparkett | 3-Stab Schiffsboden | 14 x 182 x 2200 mm

6 Dielen/Paket = 2,402 m², 40 Pakete/Palette = 96,080 m² | Für Fußbodenheizung geeignet. R_f = 0,101 m²K/W

Treppenkanten, RELOC Welchselement und abgestimmtes Zubehör ersichtlich ab Seite 26!



ESCHE Struktur

Matt lackiert

3-Schichtparkett | 3-Stab Schiffsboden | 14 x 182 x 2200 mm

6 Dielen/Paket = 2,402 m², 40 Pakete/Palette = 96,080 m² | Für Fußbodenheizung geeignet. R_f = 0,101 m²K/W

Treppenkanten, RELOC Welchselement und abgestimmtes Zubehör ersichtlich ab Seite 26!



AHORN CAN. Natur

Matt lackiert

3-Schichtparkett | 3-Stab Schiffsboden | 14 x 182 x 2200 mm

6 Dielen/Paket = 2,402 m², 40 Pakete/Palette = 96,080 m² | Für Fußbodenheizung geeignet. R_T = 0,101 m²K/W

Treppenkanten, RELOC Welchselement und abgestimmtes Zubehör ersichtlich ab Seite 26!



BUCHE GEDÄMPFT Natur

Matt lackiert

3-Schichtparkett | 3-Stab Schiffsboden | 14 x 182 x 2200 mm

6 Dielen/Paket = 2,402 m², 40 Pakete/Palette = 96,080 m² | Für Fußbodenheizung geeignet. R_T = 0,101 m²K/W

Treppenkanten, RELOC Welchselement und abgestimmtes Zubehör ersichtlich ab Seite 26!



ZUBEHÖR

HOPA PARKETTKLEBSTOFF

Elastischer Hybridklebstoff



Dieser elastische I-Komponenten Hybridklebstoff nach DIN EN 14293 ist geeignet für Mehrschichtparkett nach DIN EN 13489 (TKB B9: 1150 g/m²).

GEEIGNETE UNTERGRÜNDE:

Zementestriche, Calciumsulfat (fließ)estriche, Spanplatten V100 (E1), OSB-Platten, Parkettspachtelmassen



Haftungsbegrenzung:
Bitte beachten Sie die entsprechenden technischen Merkblätter, Sicherheitsdatenblätter und Verlegeempfehlungen zum Klebstoff. Die Merkblätter der Berufsgenossenschaft, die Anleitung der Belagshersteller sowie alle relevanten nationalen Vorschriften und Normen sind gleichfalls zu beachten. Es kann keine Gewähr für die ausführenden Arbeiten übernommen werden.

EIGENSCHAFTEN:	Für Fußbodenheizung geeignet, nicht frostempfindlich
EINLEGEZEIT:	ca. 30 Min. bei 20°C
BELASTBARKEIT:	nach ca. 48 Stunden
VERARBEITUNGSKLIMA:	mind. 15°C, max. 75% rel. Luftfeuchtigkeit, vorzugsweise max. 65% rel. Luftfeuchtigkeit
FARBE:	beige
HALTBARKEIT:	12 Monate
VERBRAUCH:	1 150 g/m ² mit Spachtelzahnung TKB B9

PRÜFUNG DES UNTERGRUNDS:

Der Untergrund vor der Verlegung gemäß DIN 18356 prüfen. Der Untergrund muss u.a. druck- und zugfest, rissfrei, ausreichend oberflächenfest, dauertrocken, eben, sauber und frei von Trennmitteln, Sinterschicht etc. sein. Mechanische Vorbehandlung des Untergrunds (Abkehren, Absaugen, maschinelles Bürsten, An- oder Abschleif, Fräsen, Kugelstrahlen) je nach Art und Zustand des Untergrundes durchführen. Spachtelmassen und Grundierung müssen vor Verlegung durchgetrocknet sein.

VERARBEITUNG DES PRODUKTES:

Parkett innerhalb der angegebenen Einlegezeit in den Klebstoff einlegen, kurz einschieben und fest andrücken. Parkettrücken muss vollflächig benetzt sein. Es sollte vermieden werden, Klebstoff in die Fugen zu drücken.

WEITERE HINWEISE:

Inhaltsstoffe aus dem Klebstoff können Gussasphaltestriche anlösen und insbesondere bei Parkettarten ohne Nut- und Federverbindung die Parkettoberflächenbehandlung beeinträchtigen.

STAIRBOX

Bei der STAIRbox handelt es sich um ein System, das es ganz einfach ermöglicht, Stiegen und Treppenaufgänge digital auszumessen und auch die mit dem Boden in Einklang stehenden, montagefertigen Parkettelemente gleich direkt über HOPA-Partner zu beziehen.

Wie auch die gesamte Kollektion garantiert unser Treppensystem erstklassige Qualität aus Profihand und sorgt für fließende Übergänge und individuelles Design um Ihr Zuhause zu perfektionieren.



Das gesamte Sortiment ist für jede gewünschte Treppe, Sockelleiste sowie Treppenkante erhältlich und sorgt für ein harmonisches Gesamtbild in Ihrem Zuhause.

STIRNBRETTER

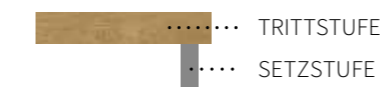
Auch Stirnbretter, die dem verlegten Parkett aufs Haar gleichen und sich harmonisch ins Gesamtbild einfügen, stellen durch die STAIRbox kein Problem mehr dar.

ALLE HOLZARTEN
FEINPUTZ WEISS
MDF WEISS DECKEND LACKIERT

TRITTSTUFEN

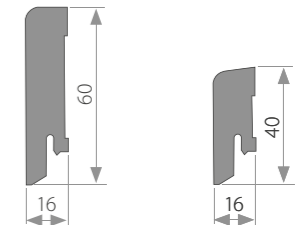
Trittstufen aller Art – egal, welche Grundform oder Beschaffenheit – im selben Look wie der Parkett werden mit STAIRbox im Handumdrehen bequem möglich.

ALLE HOLZARTEN



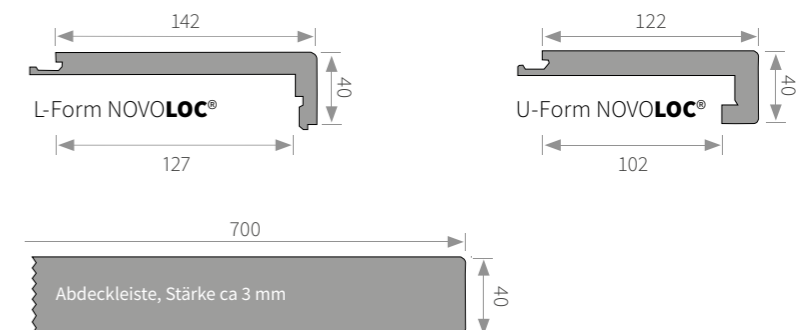
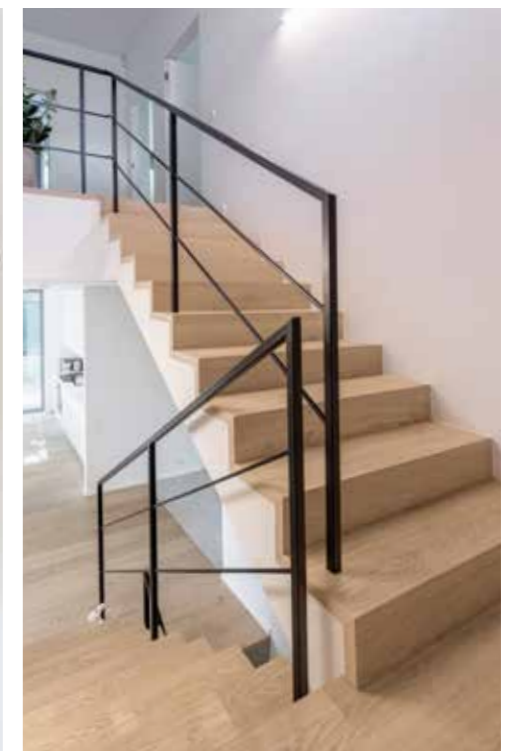
SOCKELLEISTEN

Um vollkommen zur Geltung zu kommen, braucht jeder Parkettboden einen sauberen Abschluss zu Wänden und Ähnlichem. Hierfür führt HOPA ein breites, genau passendes Sortiment an Sockelleisten, die harmonisch auf den verlegten Parkett abgestimmt werden können.



TREPPENKANTEN

Für alle aktuellen Produkte sind Treppenkanten in L- oder U-Form erhältlich.

PFLEGE & REINIGUNG

MATT LACKIERT

BONA SPRAY MOP

Mit dem Bona Spray Mop werden die Reinigung und die Pflege Ihres Parkettbodens ein Kinderspiel. Nicht nur ist der Spray Mop ergonomisch gestaltet und leicht zu verwenden, sondern er kann auch schnell zusammengebaut und mit der speziell entwickelten Reinigerkartusche leicht nachgefüllt werden. Einfach aufsprühen und wischen! Ein Nachwischen ist nicht nötig.



BONA REFRESHER

Für die Einpflege und laufende Reinigung von Tenseo Classico.

BONA POLISH MATT

Für die Einpflege und laufende Reinigung von Tenseo X-Matt.



Grundsätzlich wird trocken mit einem Staubsauger oder Weichhaarbesen gereinigt.

Nähere Informationen entnehmen Sie bitte unseren Pflegeanweisungen, erhältlich bei Ihrem Fachhändler.

AUSDAUERNDER

TIPP: Zum Erhalt einer schönen Optik und zum Schutz der Holzoberfläche sind mechanische Beschädigungen nach Möglichkeit zu vermeiden. Es empfiehlt sich das Auslegen von Fußmatten im Eingangsbereich. Sand und Schmutzteil sofort mit einem Besen entfernen. Versehen Sie Ihre beweglichen Möbel mit Parkett-Filzgleitern und verwenden Sie für Parkett geeignete Stuhlrollen für Bürosessel. Lassen Sie keine nassen Gegenstände auf dem Parkettboden liegen. Um das Reinigungsergebnis gut beurteilen zu können, sind Reinigungsversuche an stark verschmutzten Flächen an unauffälligen Stellen zu testen. Verwenden Sie keine stark alkalischen Reiniger oder Säuren, diese können das Holz irreversibel verfärben.



ABGESTIMMTE PFLEGE

Ein speziell aufeinander abgestimmtes Reinigungs- und Pflegeprodukt-Sortiment stärkt die beständig strahlende Farbintensität Ihres Parkettbodens. Auf natürliche Art und Weise werden Glanz und individuelle Ausstrahlung erhalten.

GEÖLT UND GEWACHST

CAREboy

- + Einfache und innovative Reinigung & Pflege
- + Kabelloser Akkubetrieb
- + Doppelantrieb
- + Minimaler Wasserbedarf
- + Bis zu 360° schwenkbar
- + Eingebaute LED Beleuchtung für dunkle Bereiche
- + Geräuscharm
- + Speziell gestaltete Düse und Sprüfung auf Knopfdruck
- + Kontrollierte Sprühmenge
- + Schutz vor übermäßiger Nässe Ihres Parkettbodens



Multifunktionale, kabellose Polier- und Reinigungsmaschine für die komfortable und effiziente Reinigung und Pflege Ihrer geölkten/gewachsten Parkettböden.

PFLEGE-SET

1 Liter Parkett Care,
1 Liter Parkett Cleaner,
Wischbezug,
Pflegeanweisung



PARKETT CLEANER

Wässriges Reinigungs- und Pflegemittel für die regelmäßige Feuchtreinigung von Parkettböden. Reinigt schonend und hinterlässt einen hauchdünnen, matten Schutzfilm.



PARKETT CARE

Wässriges Pflegeöl für die einfache, regelmäßige Pflege von geölkten/gewachsten Böden, VOC-frei und schnell trocknend. Manuell und mit Maschine auftragbar.



www.hopa.at

Ihr HOPA-Fachhändler:



KEPLINGER
HOLZ UND MEHR



Keplinger GmbH
Keplingerstrasse 2
A - 4050 Traun
[T] +43 7229 / 736 31
[E] info@keplinger.at

www.keplinger.at

Druckstand 02/2025, Änderungen vorbehalten

HOPA
FERTIGPARKETT